



Halbautomatische Etikettiermaschine E03

Eine praktische und effiziente Lösung für kleine oder mittlere
Serienproduktionen

Die halbautomatische Etikettiermaschine Modell E03 ist ausgelegt für das Spenden von einem oder zwei selbstklebenden Etiketten auf Flaschen oder auf andere zylinderförmige Objekte. Für die genaue Positionierung der Etikette sorgt ein eingebauter optischer Sensor.

Die robuste Konstruktion und hochwertigen Materialien sichern ein langdauerndes störungsfreies Funktionieren und einfache Instandhaltung des Geräts.



Technische Spezifikationen:

- ▶ Leistung: 500 bis 900 Flaschen pro Stunde (ein Etikett)
- ▶ Möglichkeit der Etikettierung mit Front- und Rückenetikett von einem Trägerband
- ▶ eingebaute Mikroprozessor-Steuerung
- ▶ Anschlussleistung: 0,2 kW
- ▶ Stromanschluss: 230V 50/60Hz
- ▶ Gehäuse aus Edelstahl



Brilliant products



Halbautomatische Etikettiermaschine

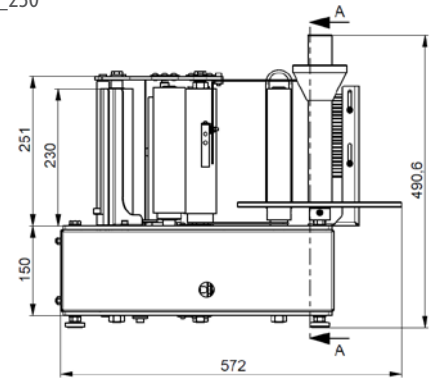
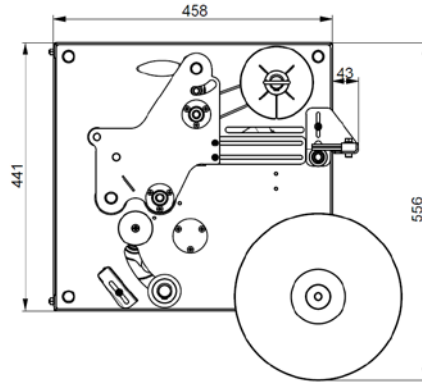
Modell E03_230

Modell E03 230

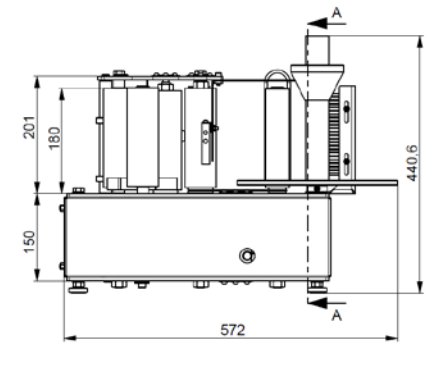
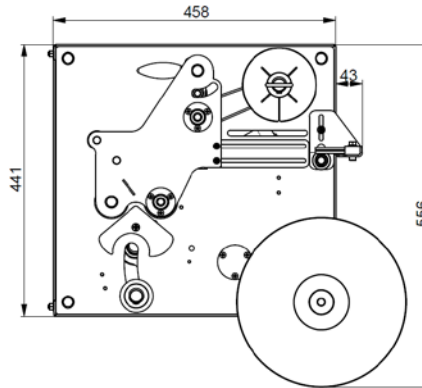
Höhe der Walzen: 230 mm
 Durchmesser der Flasche: 55 - 115 mm
 max. Höhe der Etiketten: 190 mm
 max. Konus der Flasche: ≤ 1°
 Gewicht: ca. 55 kg

Modell E03 180

Höhe der Walzen: 180 mm
 Durchmesser der Flasche: 47 - 100 mm
 max. Höhe der Etiketten: 140 mm
 max. Konus der Flasche: ≤ 1°
 Gewicht: ca. 53 kg



Modell E03_180



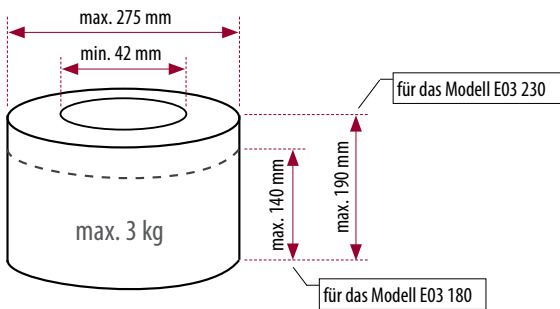
Zusätzliche Fotozelle (Option)

Die Fotozelle registriert ein schon bestehendes Etikett bzw. ein Emblem auf der Flasche und ermöglicht dadurch genaues Anbringen des neuen Etiketts an die gewünschte Stelle.

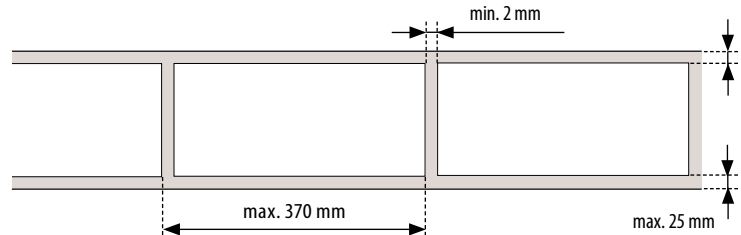


Eigenschaften der Etikettenrolle:

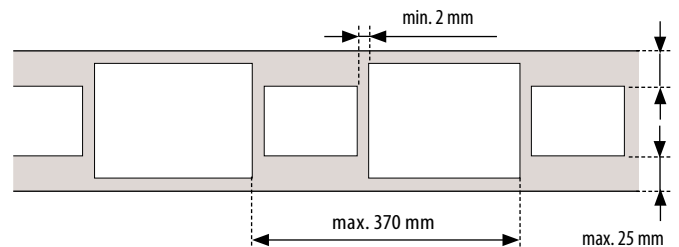
- ▶ Innendurchmesser der Etikettenrolle ≥ 42 mm
- ▶ Außendurchmesser der Etikettenrolle ≤ 275 mm
- ▶ Gewicht der Etikettenrolle: bis 3 kg



Abmessungen der Etiketten - eine Etikette auf dem Trägerband:



Abmessungen der Etiketten - zwei Etiketten auf dem Trägerband:



SKRLJ Brilliant products

Škrlj d.o.o.
 Batuje 90 · SI-5262 Črniče · Slowenien
 tel: 00386 5 364 35 00 · fax: 00386 5 364 35 25
 sk@sk-skrjlj.com · www.sk-skrjlj.com