

Kompaktna varilnica

BHM 250



- Enostopenjsko infuzijsko drozganje ▲
- Infuzijsko drozganje pri različnih temperaturah ▲
- Dekokcijsko drozganje ▲

Kakovostna izdelava

- uporaba modernih varilnih postopkov: TIG varjenje, lasersko varjeni dvojni plašči (pillow-plate) na plašču in podnici, orbitalno varjene cevi
- polirane notranje površine vseh komponent, ki pri delu pridejo v stik s produktom
- izdelek je iz nerjavnega jekla, uporaba certificiranih materialov (opcija: nerjavno jeklo s TiN-prevleko, izgled bakra)

Design

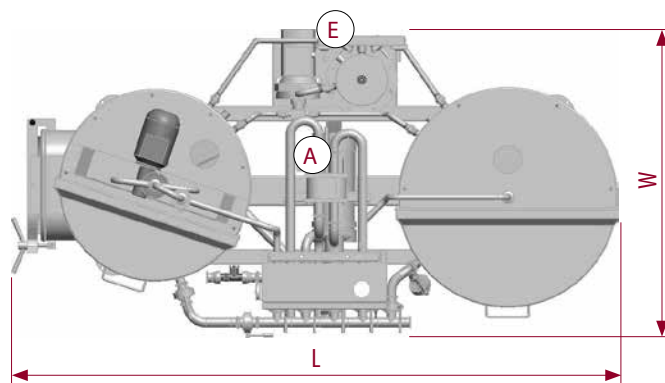
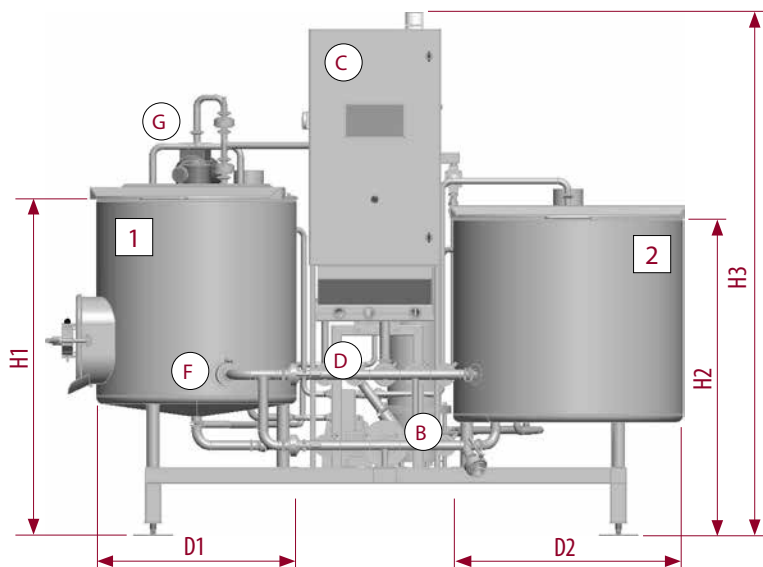
- 2 kombinirani posodi (mešalno - cedilna posoda in kotel - whirlpool)
- posodi sta nameščeni na nosilno ogrodje iz nerjavnega jekla, v celoti vzpostavljen sistem cevnih in kablskih povezav
- obe posodi sta opremljeni z grelnimi površinami v območju dna in plašča; grelni medij je termalno olje (opcija - segrevanje s paro)
- vgrajen oljni grelec s črpalko
- ventili za regulacijo pretoka so nameščeni na sprednji strani varilnice, funkcije ventilov so označene z graviranimi napisi
- vgrajena oprema za CIP

Preprosto upravljanje preko zaslona na dotik

Vgrajen uporabniški vmesnik omogoča pregledno upravljanje in kontrolo procesa v vseh fazah:

- upravljanje črpalke in mešala, regulacija temperature (ločene nastavitve za območje plašča in dna posode)
- nastavev timer-jev in alarmov
- možnost izvajanja večstopenjskega drozganja po vnaprej določenih parametrih
- prikaz aktualnih in nastavljenih vrednosti

Kompaktna varilnica BHM 250



- Enostopenjsko infuzijsko drozganje ▲
- Infuzijsko drozganje pri različnih temperaturah ▲
- Dekokcijsko drozganje ▲

MM/LT volumen (1)	L	265
K/W volumen (2)	L	345
MM/LT premer (D1)	mm	764
K/W premer (D2)	mm	874
Višina (H1)	mm	1285
Višina (H2)	mm	1285
Skupna višina (H3)	mm	1940
Skupna dolžina (L)	mm	2380
Skupna širina (W)	mm	1200
Električna moč	kW	20

Sestavni deli varilnice:

- 1** mešalno - cedilna posoda (MM-LT)
- 2** kotel (K) / whirlpool (W)
- A** ploščni toplotni izmenjevalec
- B** črpalka
- C** Elektro omara s krmilno enoto
- D** razvodna enota z loputnimi ventili
- E** vgrajen oljni grelec s črpalko
- F** priključek za dekokcijo
- G** mešalna enota s pogonom (nastavljiva hitrost vrtenja)
- H** filter pивine pred toplotnim izmenjevalcem

* V tabeli navedene dimenzije lahko nekoliko odstopajo od dejanskih.

Posode za vodo (opcije):

Posoda za toplo vodo WTX	600 L / 12 kW	1200 L / 18 kW	2000 L / 24 kW
Posoda za hladno vodo CTX	600 L	1200 L	2000 L

