

Kompaktna varilnica BHM 500



V sklopu "mini pivovarn Škrlj" uporabnikom ponujamo celovit sistem za varjenje, fermentacijo in zorenje piva. Osnovo sistema predstavlja kompaktna varilnica 500 L ter poljubno število posod za fermentacijo in zorenje piva.

Mini pivovarne Škrlj so idealna izbira za pivovarje, ki želijo proizvajati manjše količine piva, eksperimentirati z različnimi okusi in variti pivo iz najboljših sestavin, po lastnih receptih.



Kompaktna varilnica BHM 500

- ❖ Infuzijsko drozganje
- ❖ Dekokcijsko drozganje



Sodoben design

- 2 kombinirani posodi (mešalno-cedilna posoda, kotel - whirlpool)
- posodi sta nameščeni na nosilno ogrodje iz nerjavnega jekla
- vzpostavljen sistem cevnih in kablskih povezav
- obe posodi sta v območju dna in plašča opremljeni z grelnimi površinami
- grelni medij je termalno olje, vgrajen oljni grelec s črpalko
- ventili za regulacijo pretoka so nameščeni na sprednji strani varilnice, funkcije ventilov so označene z graviranimi napisi
- CIP (Clean-In-Place) oprema.

Kakovostna izdelava

- moderni varilni postopki: TIG varjenje, lasersko varjeni dvojni plašči (pillow-plate) na plašču in podnici, orbitalno varjene cevi
- polirane notranje površine vseh komponent, ki pri delu pridejo v stik s produktom
- izdelek je iz nerjavnega jekla, uporaba certificiranih materialov (opcija: nerjavno jeklo s TIN-prevleko, izgled bakra)

www.sk-skrlj.com



Škrlj d.o.o. | Batuje 90 | SI-5262 Črniče | Slovenija | tel.: +386 (0)5 364 35 00
sk@sk-skrlj.com | www.sk-skrlj.com

Fotografije so simbolične ~ Pridržujemo si pravico do sprememb ~ BHM500_2021-11(SL)

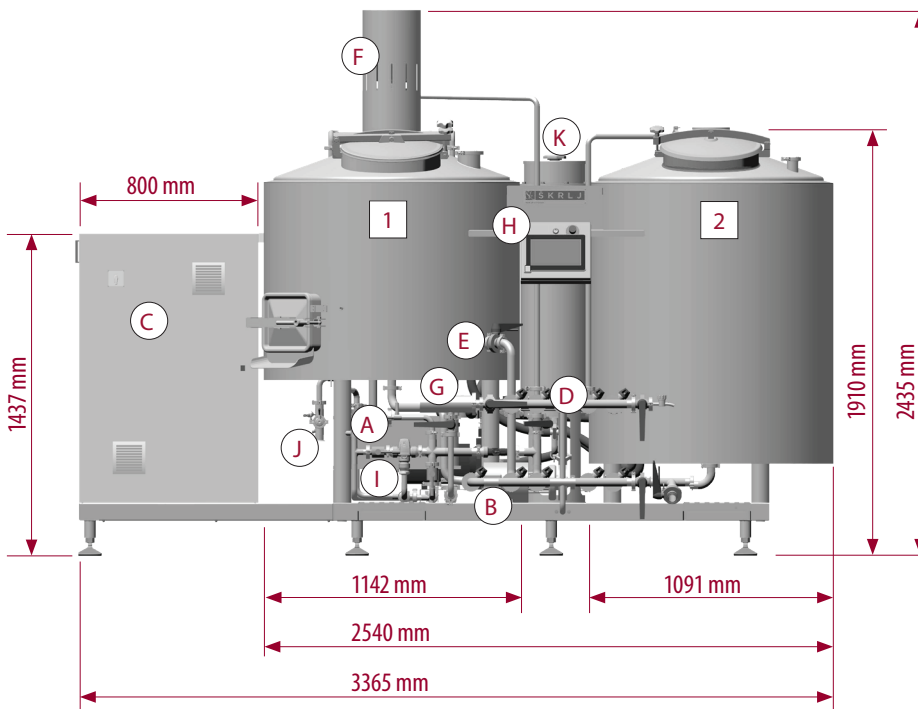
Posodobljen design in tehnološke izboljšave

DROZGALNIK / CEDILNIK

- varjen pokrov z ovalnimi vrati in oddušnikom
- višje postavljena posoda omogoča gravitacijsko pretakanje pивine
- večji premer posode in povečana površina odcejalnih sit
- bruto volumen (do pokrova): 700 L
- neto delovni volumen: 600 L
- omogoča varjenje visoko alkoholnih piv (18°P 500 L)

KOTEL / WHIRLPOOL

- varjen pokrov z ovalnimi vrati in oddušnikom
- večji premer in višina plašča
- bruto volumen (do pokrova): 860 L
- neto delovni volumen: 600L



Sestavni deli in oprema:

- 1 drozgalnik / cedilnik
 - 2 kotel / whirlpool
- A ploščni prenosnik toplote
 B centrifugalna sanitarna črpalka
 C elektro omarica
 D razvodna enota z loputnimi ventili (manifold)
 E priključek za dekokcijo
 F mešalna enota s pogonom (nastavljiva hitrost vrtenja)
 G filter pивine pred toplotnim izmenjevalcem
 H krmilnik z zaslonom na dotik
 I avtomatski ročno nastavljen mešalni ventil za vodo
 J oksigenator
 K rezervoar za olje z grelci in črpalko

	Posoda	Dvojni plašč / konus
Delovni tlak (barg)	0 - 2,5	0 - 3,0
Preizkusni tlak (barg)	3,6	6,0
Delovna temperatura (°C)	0 do +50	-5 do +50
Medij	pivo / CO ₂	glikol / voda
Material	nerjavno jeklo EN1.4301	nerjavno jeklo EN1.4301

Krmilna omarica z zaslonom na dotik

Vgrajen uporabniški vmesnik omogoča pregledno upravljanje in kontrolo vseh faz varilnega procesa:

- upravljanje črpalke,
- upravljanje mešala,
- upravljanje posod za toplo in hladno vodo (opcija),
- regulacija temperature (ločene nastavitve za območje plašča in dna posode),
- nastavev timer-jev,
- nastavev večstopenjskega drozganja,
- prikaz aktualnih in nastavljenih vrednosti za posode in vgrajene naprave.

Kontrola temperature

Obe posodi sta opremljeni z grelnimi conami v območju plašča in podnice (lasersko varjene pillow-plate plošče) ter izolirani.

V standardni izvedbi je sistem oblikovan za **segrevanje s termalnim oljem**, možna pa je tudi izvedba za **segrevanje s paro**.

