



*Brilliant products*



# Sudhausanlagen Mikrobrauereien



## Standard und kundenspezifische Anlagen für kleine und mittlere Brauereien



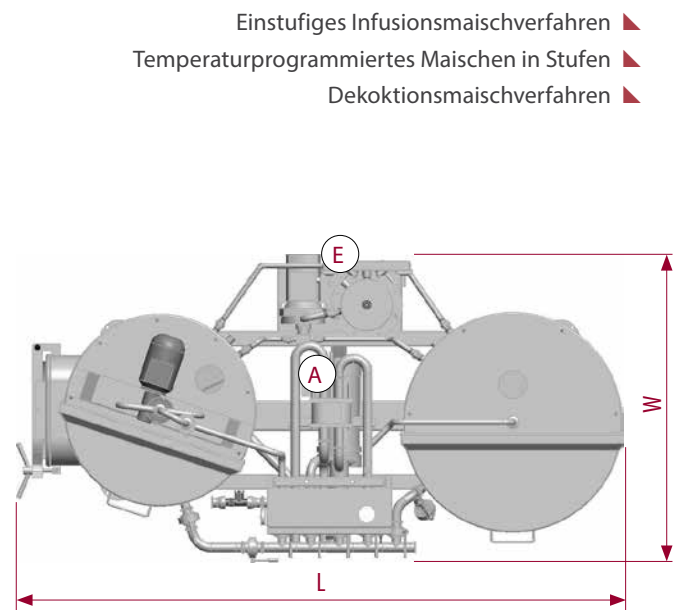
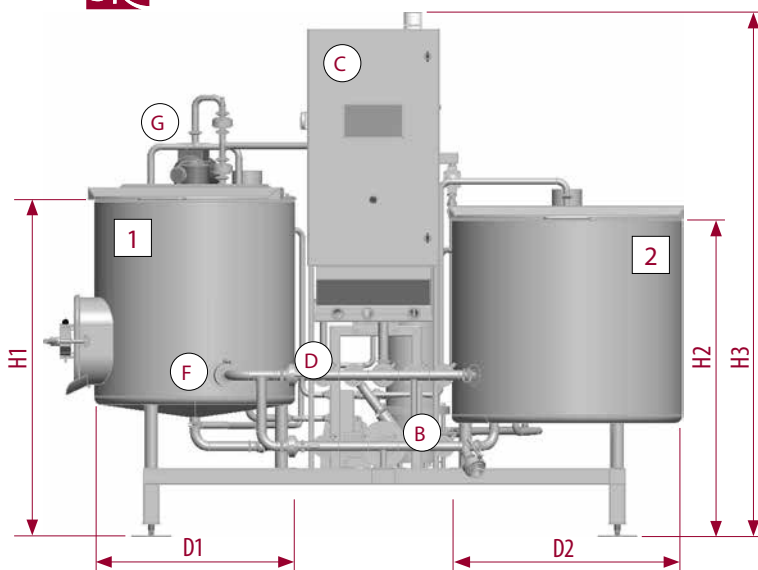
### Design

- compact Designs / Kombi-Tanks und multifunktionale Tanks in verschiedenen Kombinationen in einem System vereint / separate Prozesstanks;
- angeschweißte Heizzonen im Mantel- und Bodenbereich, isoliert und mit äußerer Isolierverkleidung umhüllt;
- komplett verrohrt und verkabelt,
- integriertes Pumpsystem,
- Edelstahltragrahmen, perforierte Treppen und Auftrittspodeste mit Schutzgeländer,
- installierte Ausstattung für CIP-Reinigung,
- polierte Innenflächen und polierte Schweißnähte sichern eine einfache und effektive Reinigung der Anlage.

### Moderne Produktionsverfahren

- hochwertige Edelstahlmaterialien, zertifiziert (Option: TiN-Beschichtung);
- automatisiertes Schleifen und Polieren von Schweißnähten und Innenflächen;
- moderne Schweißtechnik: TIG-Schweißen, lasergeschweißte Pillow-Plate-Heizflächen im Tankmantel- und Tankbodenbereich, orbital geschweißte Rohrleitungen;
- entsprechend den geltenden Normen entwickelt und hergestellt;
- in den Gebieten Management, Controlling, Planung, Produktion, Verkauf und Umweltmanagement wird nach ISO 9001 und ISO 14001 Standard gearbeitet.

## Kompaktes Sudhaus BHM 250



Einstufiges Infusionsmischverfahren ▶

Temperaturprogrammiertes Maischen in Stufen ▶

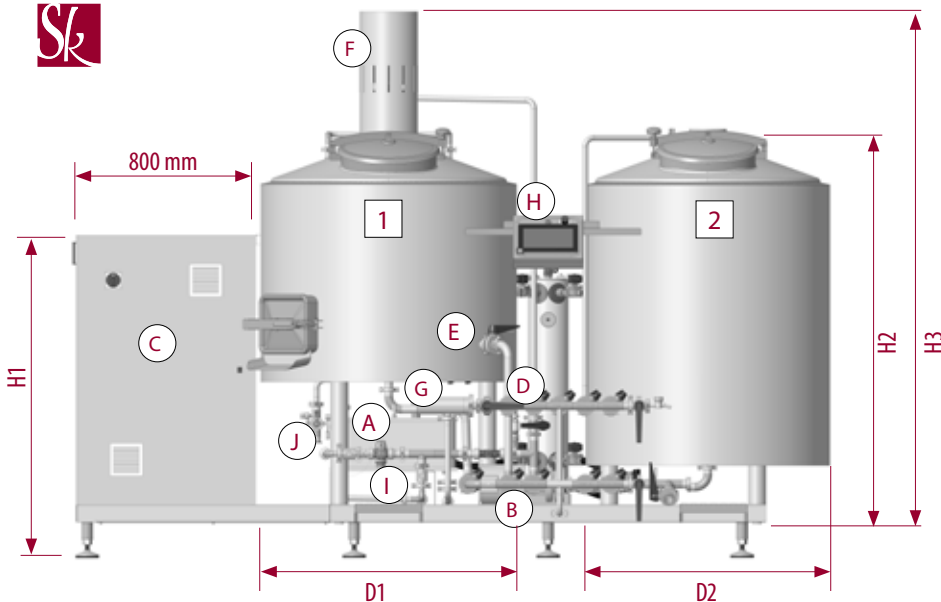
Dekoktionsmischverfahren ▶

Brewhouse		BHM 250
MM/LT _ Volumen (1)	L	265
K/W _ Volumen (2)	L	345
MM/LT _ Durchmesser (D1)	mm	764
K/W _ Durchmesser (D2)	mm	874
Höhe (H1)	mm	1285
Höhe (H2)	mm	1285
Gesamthöhe ca. (H3)	mm	1940
Gesamtlänge ca. (L)	mm	2380
Gesamtbreite ca. (W)	mm	1200
Stromversorgung	kW	20

### Die Brauanlage besteht aus:

- 1** Maisch- / Läuterbottich (MM/LT)
- 2** Kessel / Whirlpool (K/W)
- A** Wärmetauscher
- B** Pumpe
- C** Elektrokasten mit Touchscreen-Steuerung
- D** Ventilknoten vorne
- E** Elektro-Ölerhitzer mit Pumpe
- F** Einlass für Dekoktionsleitung
- G** Eingebautes Rührwerk mit Getriebe (einstellbare Rotationsgeschwindigkeit)
- H** Würzelfilter vor dem Wärmetauscher

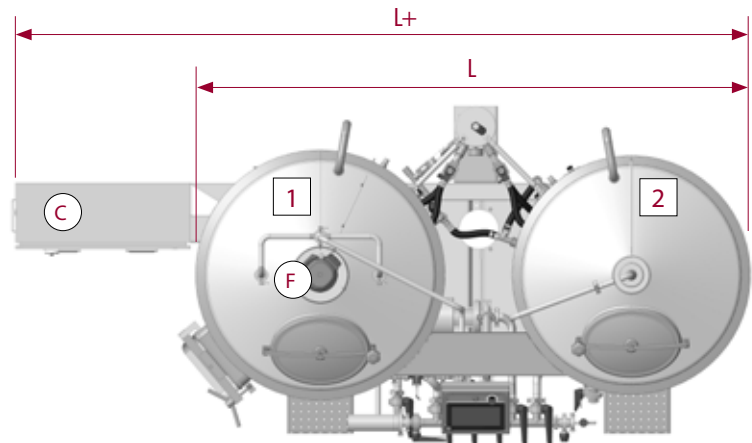
\* Die in der Tabelle angeführten Abmessungen können etwas abweichen.



## Bestandteile:

- 1 Maisch- / Läuterbottich (MM/LT)
- 2 Kessel / Whirlpool (K/W)
- A Wärmetauscher
- B Sanitär-Kreiselpumpe
- C Elektrokasten
- D Ventilknoten mit Scheibenventilen (Manifold)
- E Einlass für Dekoktionsleitung
- F eingebautes Rührwerk mit Getriebe (einstellbare Drehgeschwindigkeit)
- G Würzefilter vor dem Wärmetauscher
- H Steuerungseinheit mit Touch-Screen-Farbdisplay
- I automatisches manuell einstellbares Mischventil für Wasser
- J Würzebelüftung (Oxygenator)

Brewhouse		BHM 500
MM/LT _ Volumen (1)	L	700/600
K/W _ Volumen (2)	L	860/600
MM/LT _ Durchmesser (D1)	mm	1142
K/W _ Durchmesser (D2)	mm	1091
Höhe (H1)	mm	1437
Höhe (H2)	mm	1910
Gesamthöhe ca. (H3)	mm	2435
Länge (L)	mm	2540
Länge (L+)	mm	3365
Stromversorgung	kW	38



\* Die in der Tabelle angeführten Abmessungen können etwas abweichen.

## Warmwassertank (Option)

Der Wassertank ist entweder mit elektrischen Heizkörpern ausgestattet (für Brauanlagen, die mit Thermoöl beheizt werden) oder mit Pillow-plates im Mantel- und Bodenbereich (für Brauanlagen, wo Dampf als Heizmedium verwendet wird).

WTX 600 L / 12 kW	WTX 1200 L / 18 kW	WTX 2000 L / 24 kW
-------------------	--------------------	--------------------

## Kaltwassertank (Option)

Die Kühlung erfolgt über die Kühlflächen (Pillow-plates) im Mantelbereich.

CTX 600 L	CTX 1200 L	CTX 2000 L
-----------	------------	------------

## Touchscreen-Steuerung

Ein benutzerfreundliches grafisches Interface ist leicht zu verstehen und ermöglicht einfache Überwachung und Steuerung des Bierbrauprozesses.

Im Bereich der zulässigen Werte kann man folgende Parameter definieren: die Drehzahlregelung für die Pumpe und Rührwerk, Temperatur-Sollwerte (separat für Boden- und Mantelbereich), Timers, Alarmer; die Parameter für einzelne Stufen des programmierten Maischverfahrens.

Auf dem Display werden die aktuellen Ist- und Sollwerte angezeigt.

## Behälter mit thermoöl-beheiztem Doppelboden und Doppelmantel

Beide Behälter haben Heizzonen im Mantel- und Bodenbereich, sind isoliert und mit äußerer Isolierverkleidung umhüllt.

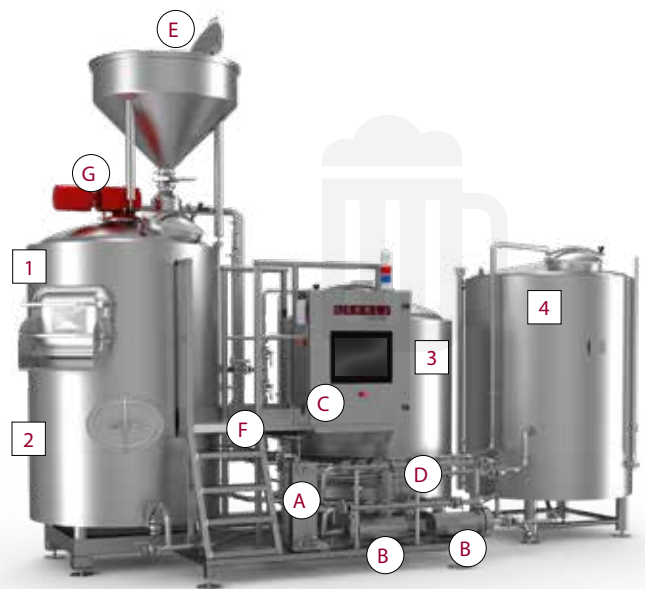
In Standardausführung werden die Behälter **mit Thermoöl beheizt**. Alternativ ist auch die Ausführung für **Dampfheizung** möglich.





## Kompaktes Sudhaus BH2 / BH3

- Mehrkammertanks und multifunktionale Tanks in verschiedenen Kombinationen;
- komplett verrohrt und verkabelt;
- installierte Pumpe (in der Standardkonfiguration ist das Sudhaus mit einer Pumpe ausgestattet, optional kann die Anlage mit einer zweiten Pumpe ausgerüstet werden, um die Braukapazität zu erhöhen);
- platzsparendes Design: der Tragrahmen und perforierte Bedienungsbühne mit Treppen vereinen die Behälter und zugehörige Komponenten in eine kompakte Anlage;
- Läuterbottich mit Heizzonen im Boden- und Mantelbereich;
- eingebautes Braukontrollsystem: Temperaturregelung, Pumpe ein/aus, Drehzahlregelung für die Pumpe und Rührwerk, Einstellung der Parameter für einzelne Stufen des Maischverfahrens, Timers;
- das Sudhaus kann für ein- oder mehrstufiges Infusionsmaischen benutzt werden;
- verfügbar auch in Konfiguration für High-Gravity-Brewing.



### Kompaktes Sudhaus BH2

- BH2**
- 1** Maisch- / Läuterbottich - obere Kammer des Kombi-Tanks
  - 2** Warmwassertank (HWT) - untere Kammer des Kombi-Tanks
  - 3** Würzpfanne / Whirlpool
  - A** Wärmetauscher
  - B** Pumpe
  - C** Steuerungseinheit mit Touchscreen
  - D** Ventilknoten vorne
  - E** Trichter (Option)
  - F** Podest mit Treppen und Schutzgeländer
  - G** Eingebautes Rührwerk mit Getriebemotor

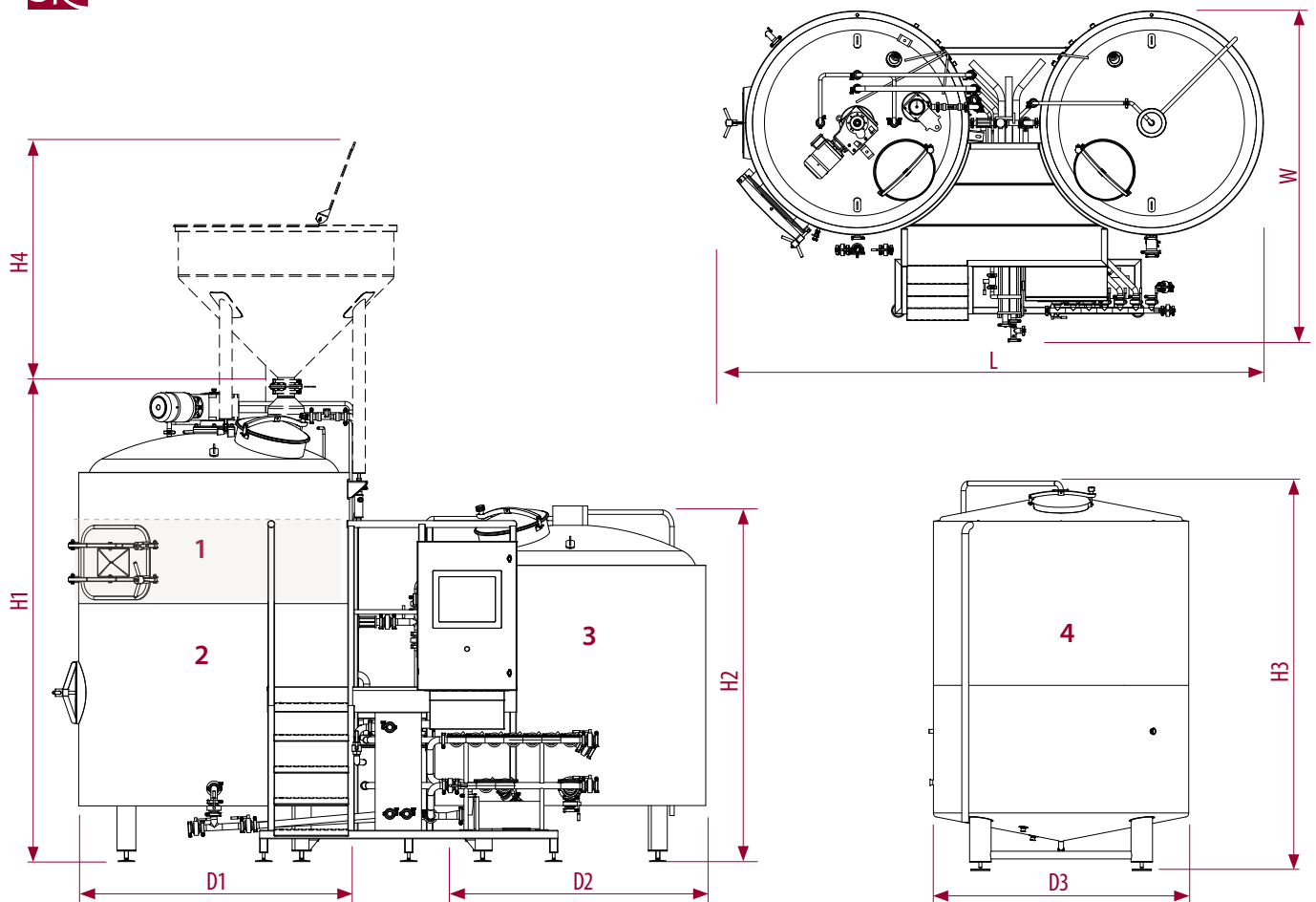
### Kompaktes Sudhaus BH3

- BH3**
- 1** Maisch- / Läuterbottich - obere Kammer des Kombi-Tanks
  - 2** Whirlpool - untere Kammer des Kombi-Tanks
  - 3** Würzpfanne
  - 4** Warmwassertank (HWT)
  - A** Wärmetauscher
  - B** Pumpe (2x)
  - C** Steuerungseinheit mit Touchscreen
  - D** Ventilknoten vorne
  - E** Trichter (Option)
  - F** Podest mit Treppen und Schutzgeländer
  - G** Eingebautes Rührwerk mit Getriebemotor





## Ein-oder mehrstufiges Infusionsmaischverfahren



Sudhausanlage BH2 / BH3		BH 10 hl	BH 20 hl	BH 25 hl
max. Volumen der Maische (1)	L	655	1580	1790
Volumen des Tanks (2)	L	1140	2800	2915
Volumen des Tanks (3)	L	1400	2670	3200
Volumen des Tanks (4)	L	2000	4100	5100
Durchmesser des Tanks (D1)	mm	1335	1890	1990
Durchmesser des Tanks (D2)	mm	1335	1760	1925
Durchmesser des Tanks (D3)	mm	1370	1680	1680
Höhe des Tanks (H1)	mm	2730	2790	2850
Höhe des Tanks (H2)	mm	2050	2150	2210
Höhe des Tanks (H3)	mm	2000	2500	3000
Höhe des Trichters (H4)	mm	1150	1610	1880
Gesamtlänge ca. (L)	mm	3400	4250	4600
Gesamtbreite ca. (W)	mm	1950	2510	2640



\* Die in der Tabelle angeführten Abmessungen können etwas abweichen.



## Mikrobrauerei MB2 / MB4 / MB5

- wir planen, fertigen und montieren kleine und mittelständische Brauereien. In enger Zusammenarbeit mit dem Kunden wird jede Brauanlage individuell geplant und gefertigt;
- erhältlich in verschiedenen Gefäßkombinationen: multifunktionale Behälter (Maisch- und Läuterbottich, Würzpfanne - Whirlpool), Behälter für die Ausführung separater Prozesse (Maischbottich, Läuterbottich, Würzpfanne, Whirlpool, Warmwassertank, Kaltwassertank);
- komplett verrohrt und verkabelt, einschließlich Ventile und Sensoren;
- integriertes Pumpsystem;
- CIP-System: getrennte CIP-Kreisläufe für einzelne Tanks;
- einstellbarer Brauprozess;
- Bedienpodeste, Treppen und Geländer sorgen für sicheren Zugang zu schwer erreichbaren Stellen und vereinen alle Behälter in eine kompakte Sudhausanlage;
- automatisierter Läuterprozess.

### Temperaturprogrammiertes Maischen

Das Maischen ist ein entscheidender Schritt bei der Bierherstellung. Beim Infusionsverfahren wird die Temperatur der gesamten Maische unter Einhaltung entsprechender Rastzeiten stufenweise erhöht.

Von Stufe zu Stufe wird die Maische auf die gewünschte Höhe erwärmt und muss je nach Rezeptur, bei jeder Temperaturstufe entsprechend lange gehalten werden. Der Hauptvorteil des temperaturprogrammierten Maischens liegt darin, dass die Aktivität der spezifischen Enzyme und die Fermentierung der Würzen durch verschiedene Temperaturstufen gezielt gesteuert werden kann.

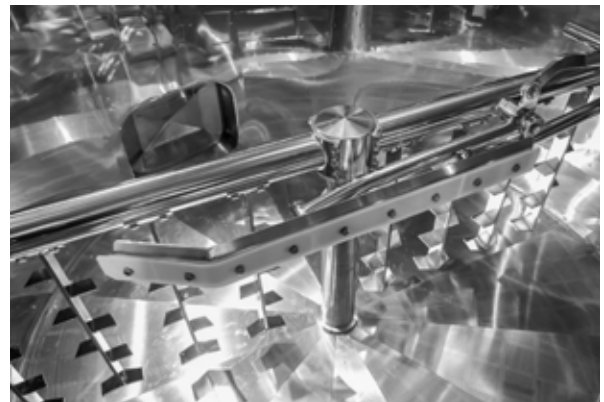
Das Maischprogramm unterscheidet sich je nach Typ des Biers, das wir gewinnen möchten. Zeit und Temperatur der einzelnen Rasten werden vom Braumeister für jeden Biertyp individuell festgelegt.



### CIP-Einrichtung

Das System für CIP-Reinigung ist so aufgebaut, dass das CIP-Verfahren für einzelne Tanks separat ausgeführt werden kann, um so die eventuelle Kreuzproduktbeeinflussung zu vermeiden.

Das System kann mit Warmwasser aus dem Heizwassertank gespült werden oder auf eine äußere Quelle angeschlossen werden.

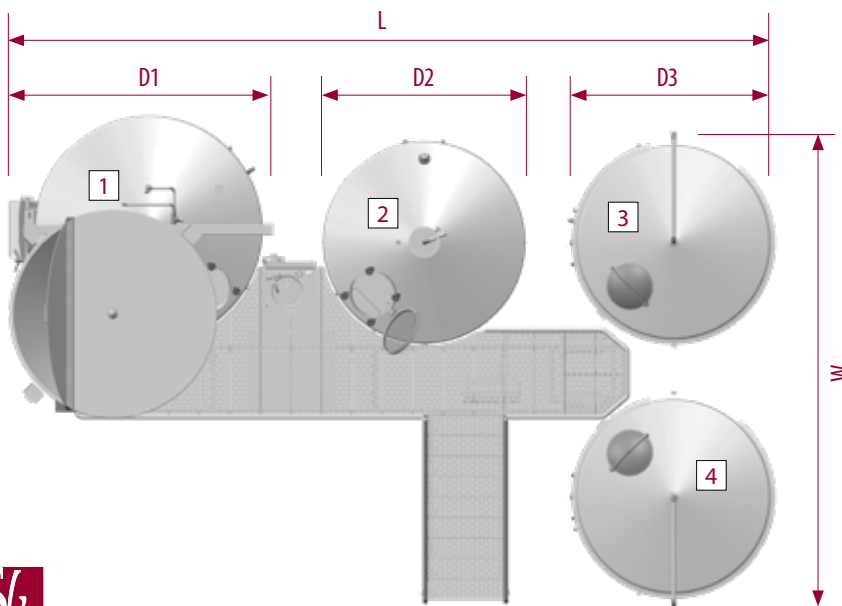
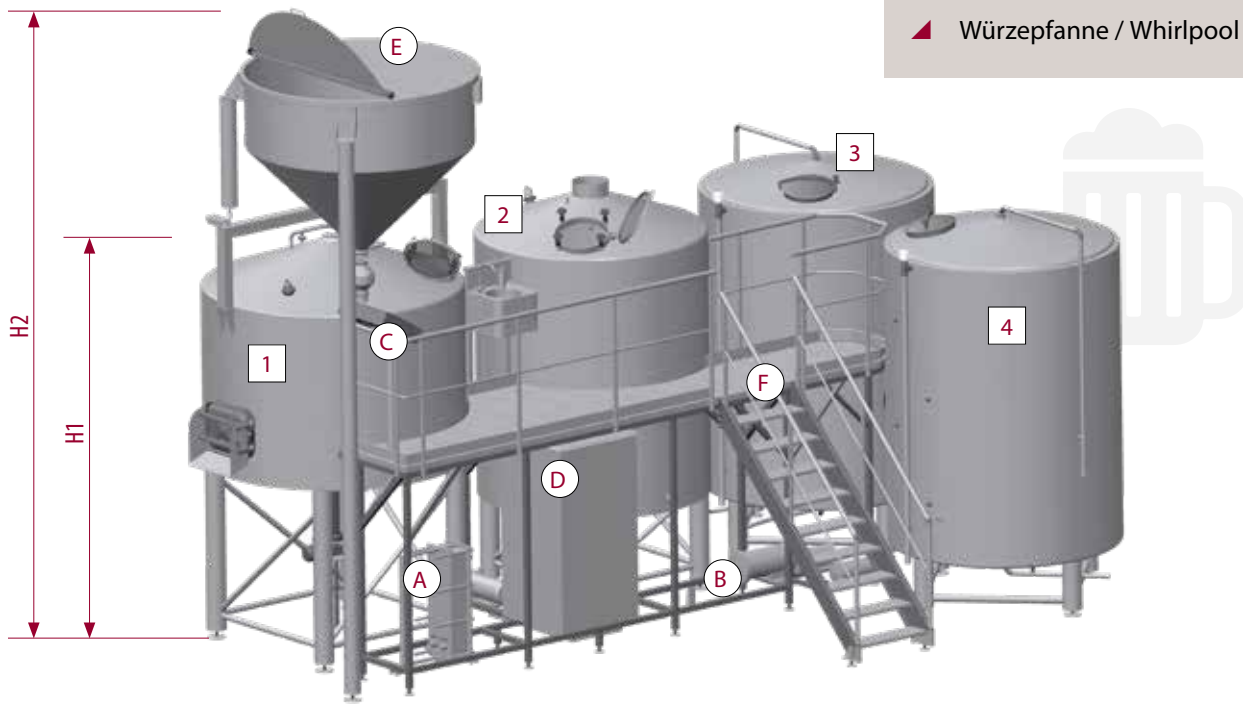


### Integrierte Pumpen

Die installierten Kreiselpumpen sind in Sanitärausführung und sind geeignet für den Einsatz in der Lebensmittel- und Getränkeindustrie. Sie sorgen für einen effizienten Durchfluß des Produktes und können auch für CIP verwendet werden. Die Anzahl der Pumpen hängt von der Ausführung der Brauerei ab.



- ▲ Maisch- / Läuterbottich
- ▲ Würzpfanne / Whirlpool



Bestandteile:

- 1 Maisch- / Läuterbottich
- 2 Würzpfanne / Whirlpool
- 3 Warmwassertank
- 4 Kaltwassertank
- A Wärmetauscher
- B Pumpen
- C Steuerungseinheit mit Touchscreen
- D Schaltkasten
- E Trichter (Option)
- F Podest mit Treppen und Schutzgeländer



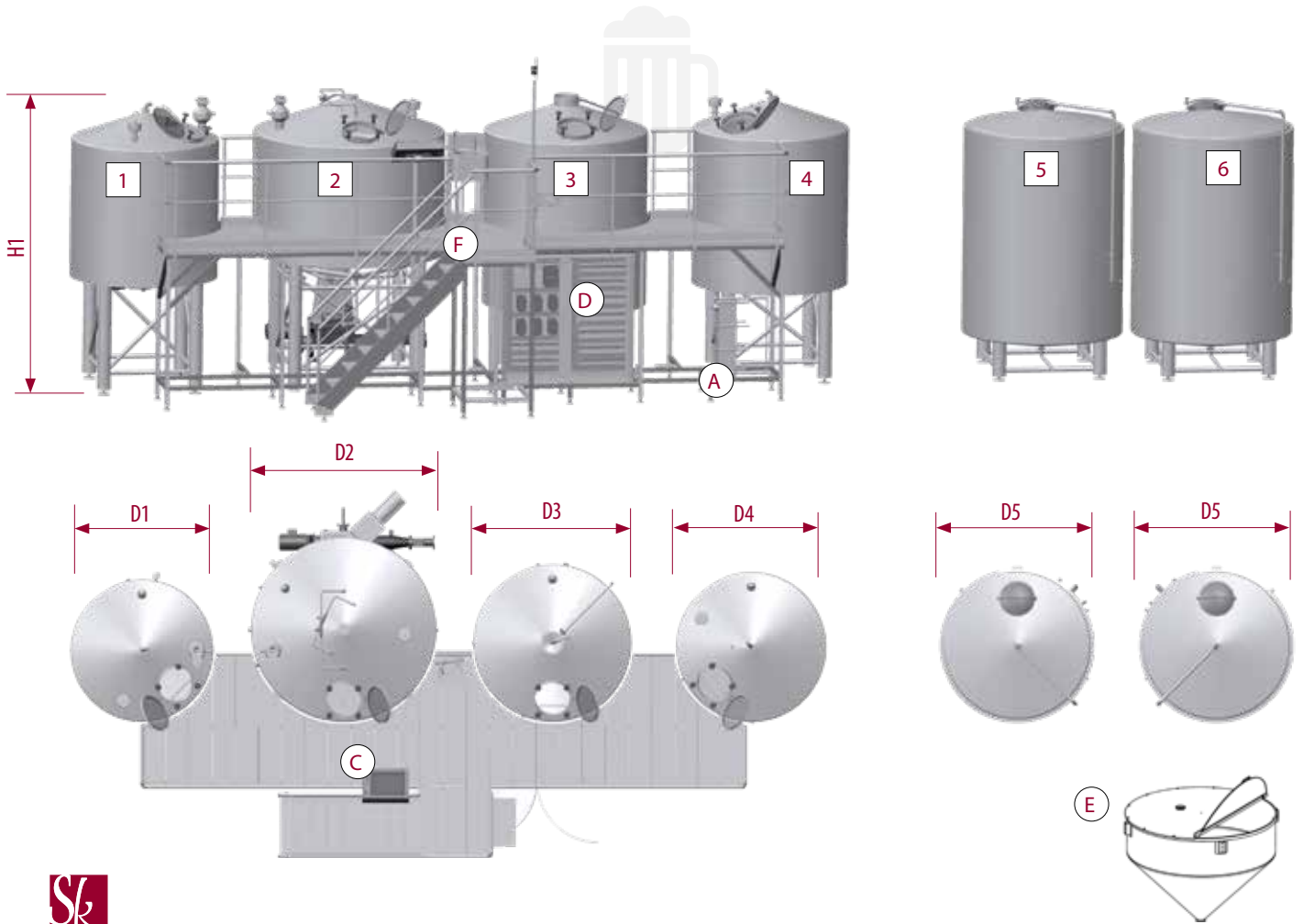
ID		MB2-40 hl
Maisch- / Läuterbottich (1)	L	4820
Würzpfanne / Whirlpool (2)	L	5810
Warmwassertank (3)	L	7150
Kaltwassertank (4)	L	7150
Durchmesser (D1) _ innen / aussen	mm	2135 / 2235
Durchmesser (D2)	mm	1983
Durchmesser (D3)	mm	2000
Gesamthöhe ohne Trichter (H1)	mm	3550
Gesamthöhe mit Trichter (H2)	mm	5860
Gesamtlänge ca. (L)	mm	7600
Gesamtbreite ca. (W)	mm	4880

\* Die in der Tabelle angeführten Abmessungen können etwas abweichen.





- ▲ Maischbottich
- ▲ Läuterbottich
- ▲ Würzpfanne
- ▲ Whirlpool



Bestandteile:

- 1** Maischbottich
- 2** Läuterbottich
- 3** Würzpfanne
- 4** Whirlpool
- 5** Warmwassertank (HWT)
- 6** Kaltwassertank (CWT)
- A** Wärmetauscher
- B** Pumpen
- C** Steuerungseinheit mit Touchscreen
- D** Schaltkasten
- E** Trichter (Option)
- F** Podest mit Treppen und Schutzgeländer

MB4

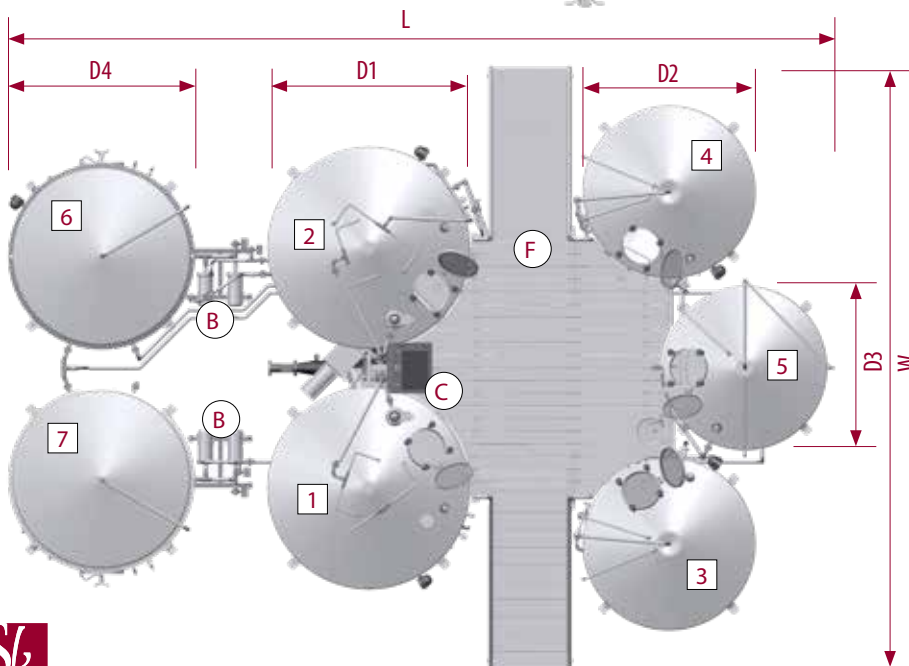
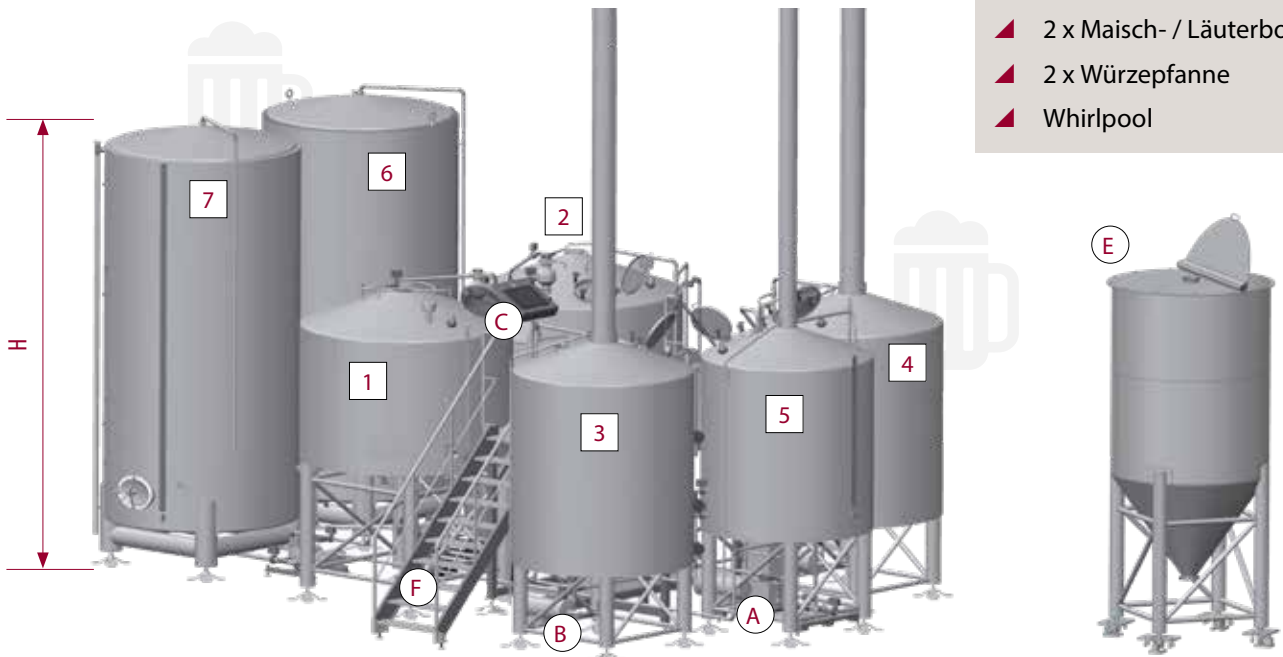
ID		MB4-40 hl
Maischbottich (1)	L	3745
Läuterbottich (2)	L	5800
Würzpfanne (3)	L	5725
Whirlpool (4)	L	4780
Warmwassertank (5)	L	7150
Kaltwassertank (6)	L	7150
Maischbottich - Durchmesser (D1)	mm	1850
Läuterb. Durchmesser (D2) _ innen / aussen	mm	2291 / 2387
Würzpfanne - Durchmesser (D3)	mm	2035
Whirlpool - Durchmesser (D4)	mm	1935
HWT / CWT - Durchmesser (D5)	mm	2000
Gesamthöhe ohne Trichter (H1)	mm	3580
Gesamthöhe mit Trichter	mm	6480
Gesamtlänge ca. (L)	mm	9860
Gesamtbreite ca. (W)	mm	6135

\* Die in der Tabelle angeführten Abmessungen können etwas abweichen.





- ▲ 2 x Maisch- / Läuterbottich
- ▲ 2 x Würzpfanne
- ▲ Whirlpool



Bestandteile:

- 1 Maisch- / Läuterbottich
- 2 Maisch- / Läuterbottich
- 3 Würzpfanne
- 4 Würzpfanne
- 5 Whirlpool
- 6 Warmwassertank (HWT)
- 7 Kaltwassertank (CWT)
- A Wärmetauscher
- B Pumpen
- C Steuerungseinheit mit Touchscreen
- D Schaltkasten
- E Trichter (Option)
- F Podest mit Treppen und Schutzgeländer



ID		MB5-40 hl
Maisch- / Läuterbottich (1, 2)	L	5800
Würzpfanne (3, 4)	L	5725
Whirlpool (5)	L	4780
Warmwassertank (6)	L	14350
Kaltwassertank (7)	L	14350
Maischb. - Durchmesser (D1)_innen/ aussen	mm	2291 / 2387
Würzpfanne - Durchmesser (D2)	mm	2035
Whirlpool Durchmesser (D3)	mm	1935
HWT/CWT Durchmesser (D4)	mm	2200
Gesamthöhe ca. (H)	mm	5090
Gesamtlänge ca. (L)	mm	9765
Gesamtbreite ca. (W)	mm	7140

\* Die in der Tabelle angeführten Abmessungen können etwas abweichen.





## Vorstellung des Unternehmens Škrlj d.o.o.



Das Unternehmen Škrlj d.o.o. ist auf der soliden Grundlage einer reichhaltigen Familientradition herangewachsen und ist heute ein renommiertes europäisches Unternehmen, das bereits im internationalen Markt einen etablierten Namen hat.

Die wichtigsten Tätigkeiten des Unternehmens sind Entwicklung, Herstellung und Vertrieb von Behältern und Anlagen für die folgenden Bereiche:

- Weinproduktion
- Bierproduktion
- Lebensmittelindustrie
- Pharmaindustrie

Ein Großteil der finanziellen Ressourcen wird in Forschung und Rohmaterial investiert, damit eine optimale Entwicklung der technologischen Prozesse garantiert wird. Das Unternehmen folgt den neuen Trends und Marktanforderungen.

Unsere Firma bietet folgende technologische Lösungen und Fertigungskapazitäten:

- Zuschneiden von Blechrollen
- Polieren und Schleifen flacher Bleche
- Inneres und äußeres Schleifen von Tankböden und Behältern
- Biegen und Formen des Blechs
- Hand-, Maschinen- (linear oder im Kreis) und Roboterschweißen (TIG, MIG/MAG, Plasma)
- automatisches Sandstrahlen größerer Produkte in geschlossener Kammer (mit CrNi- Stahlkugeln)
- Passivierung der Endprodukte
- Behandlung mit CNC-Bearbeitungsmaschinen
- Abrasives Wasserstrahlschneide
- Laserschneiden 2D und 3D
- Laserschweißen
- Elektropolieren



Weinsektor



- Weinlagertanks
- Gärbehälter
- pneumatische Pressen
- Komponenten für Temperatursteuerung
- Etikettiermaschinen

Biersektor



- Gärtanks
- Lagerbehälter
- Sudhausanlagen
- Mikrobrauereien
- CIP-Anlagen
- Hefepropagator
- Wassertanks
- Etikettiermaschinen

Lebensmittel-  
sektor



- Behälter für die Lagerung von Milch und Joghurt
- verschiedene Prozessbehälter für die Verarbeitung von Milch und Milchprodukten
- Behälter für die Herstellung und Lagerung von alkoholischen Getränken
- Behälter für die Herstellung und Lagerung von alkoholfreien Getränken (Fruchtsäfte und gashaltige Getränke)
- Lagertanks für Wasser, Öl, Essig

Pharmazie  
Biotechnologie

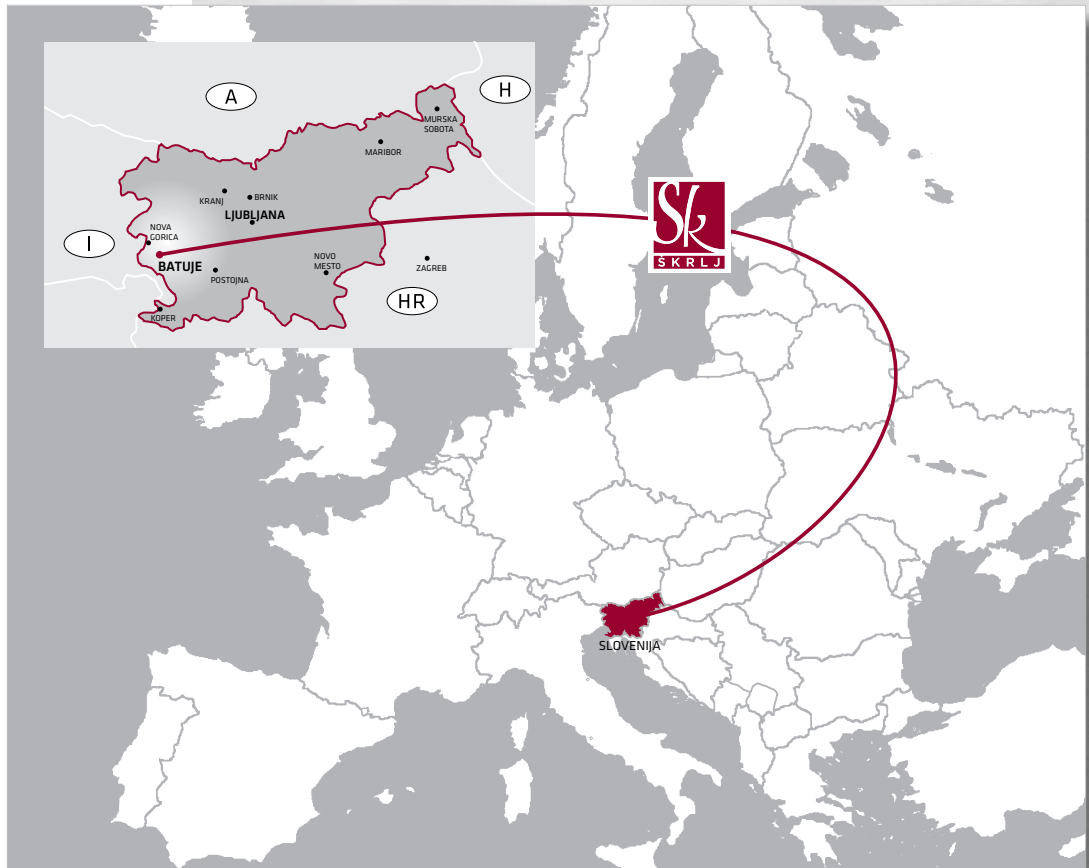


- Behälter CIP / SIP
- Behälter für die Aufbereitung von hochreinem Wasser WFI und gereinigtem Wasser PW
- Behälter für die Aufbereitung von sterilen und unsterilen Lösungen
- Reaktoren / Bioreaktoren
- Fermenter
- Rührwerksbehälter
- Extraktionsanlagen

Andere Produkte



- Behälter und Anlagen für chemische Industrie
- Silos für die Lagerung von Schüttgutern (Getreide, Mehl, etc.)
- Lagertanks für verschiedene Flüssigkeiten
- Behälter für die Lagerung von Abfallstoffen
- Blechprofilroste, Podeste und Treppen
- Entwässerungsrinnen aus Edelstahl



www.sk-skrlj.com



**Sitz des Unternehmens:**

SK Škrjlj d.o.o.  
Dunajska cesta 196 · SI-1000 Ljubljana · Slowenien

**Betrieb und Leitung:**

SK Škrjlj d.o.o.  
Batuje 90 · SI-5262 Črniče · Slowenien

Tel.: 00386 5 364 35 00  
Fax: 00386 5 364 35 25  
e-mail: sk@sk-skrlj.com  
www.sk-skrlj.com

**GPS:**

13° 46' 16" E  
45° 53' 08" N