



Sijajni izdelki



Kompaktne varilnice Mikropivovarne



Standardna in po meri narejena oprema za male in srednje velike pivovarne

Design

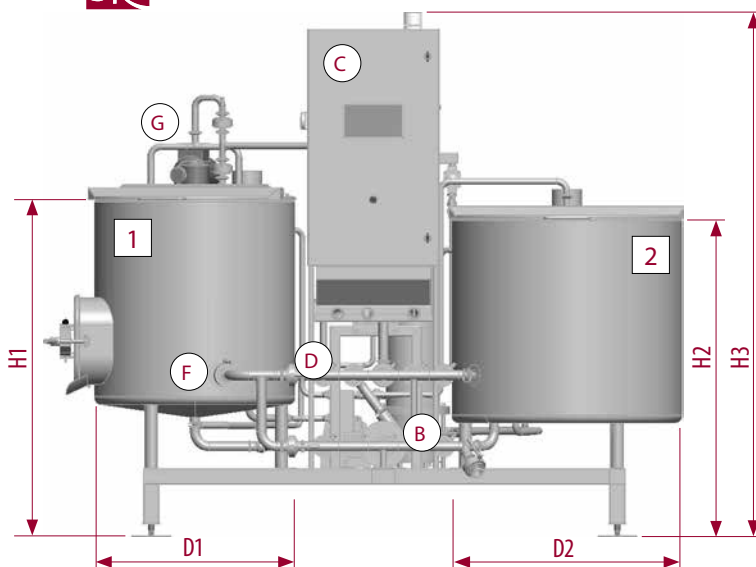
- varilnice v kompaktni izvedbi / kombinirane in multifunkcijske posode v različnih kombinacijah / posode za ločene procese / posode za vodo;
- posode opremimo z elementi za ohlajanje in segrevanje produkta (pillow plates, grelno dno, izolacija);
- vzpostavljen sistem cevnih in kabljskih povezav,
- vgrajene črpalke,
- podest s stopnicami poveže posode v celoto,
- možnost CIP-pranja,
- higienična izvedba: polirane notranje površine posod in vseh komponent, ki pridejo v stik s produktom. Gladke površine omogočajo hitro in učinkovito izpiranje sistema.



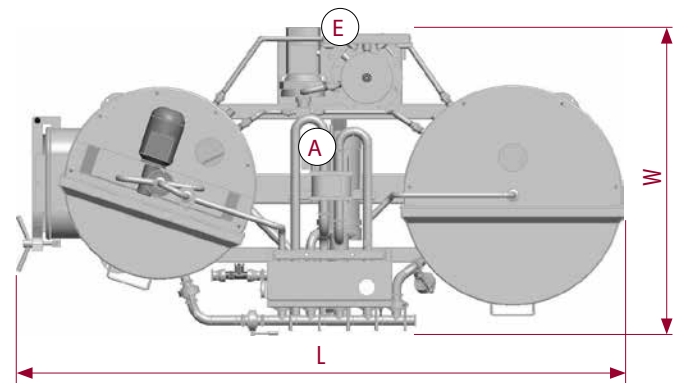
Kakovostna izdelava

- v celoti iz nerjavnega jekla, uporaba certificiranih materialov (opcija: nerjavno jeklo s TiN-prevleko);
- avtomatsko brušenje in poliranje površin in zvarov;
- moderne varilne tehnike: TIG varjenje, lasersko varjenje hladilno-grelnih elementov (pillow-plate) na podnico in plašč posode, orbitalno varjenje cevi;
- pri načrtovanju in izdelavi spoštujemo uporabniške zahteve naročnika, splošna pravila stroke in dobre inženirske in proizvodne prakse;
- sistem obvladovanja, načrtovanja, proizvodnje, prodaje in ravnanja z okoljem je urejen po mednarodnih standardih ISO9001 in ISO14001.

Kompaktna varilnica BHM 250



- Enostopenjsko infuzijsko drozganje ▲
- Infuzijsko drozganje pri različnih temperaturah ▲
- Dekocijsko drozganje ▲

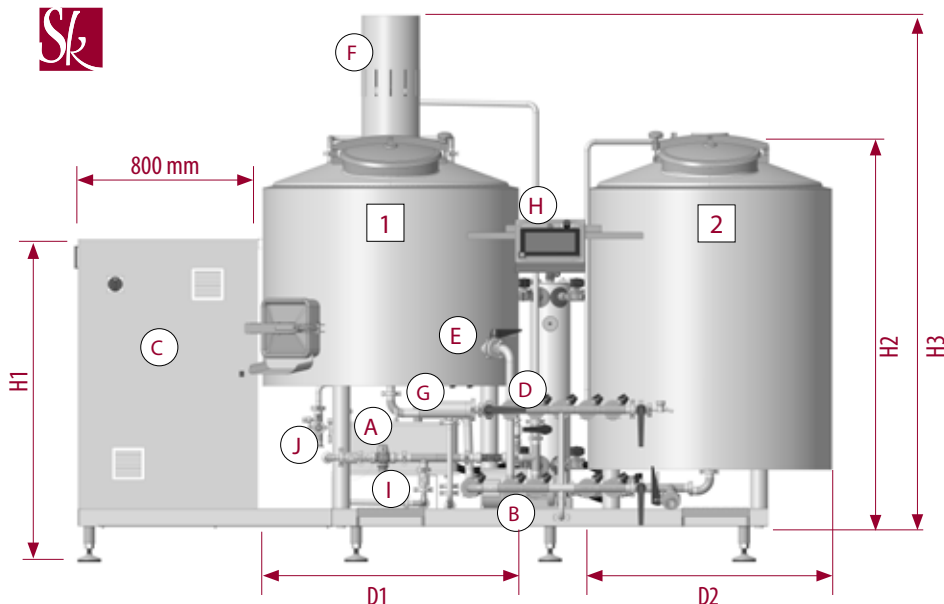


Kompaktna varilnica		BHM 250
MM/LT volumen (1)	L	265
K/W volumen (2)	L	345
MM/LT premer (D1)	mm	764
K/W premer (D2)	mm	874
Višina (H1)	mm	1285
Višina (H2)	mm	1285
Skupna višina (H3)	mm	1940
Skupna dolžina (L)	mm	2380
Skupna širina (W)	mm	1200
Električna moč	kW	20

Sestavni deli varilnice:

- 1** drozgalnik - cedilnik (MM-LT)
- 2** kotel (K) / whirlpool (W)
- A** ploščni prenosnik toplote
- B** centrifugalna sanitarna črpalka
- C** krmilna omarica z zaslonom na dotik
- D** razvodna enota z loputnimi ventili
- E** vgrajen oljni grelec s črpalko
- F** priključek za dekokcijo
- G** mešalna enota s pogonom (nastavljiva hitrost vrtenja mešala)
- H** filter pивine pred toplotnim izmenjevalcem

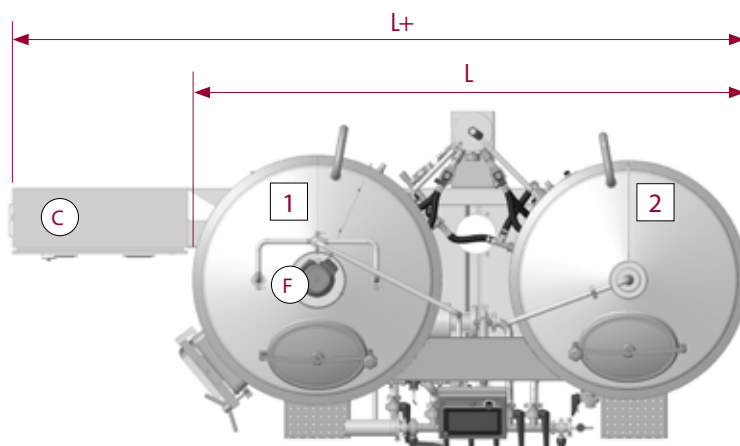
* V tabeli navedene dimenzije lahko nekoliko odstopajo od dejanskih.



Sestavni deli in oprema:

- 1** drozgalnik - cedilnik (MM-LT)
- 2** kotel (K) / whirlpool (W)
- A** ploščni prenosnik toplote
- B** centrifugalna sanitarna črpalka
- C** elektro omarica
- D** razvodna enota z loputnimi ventili
- E** priključek za dekokcijo
- F** mešalna enota s pogonom (nastavljiva hitrost vrtenja mešala)
- G** filter pивine pred toplotnim izmenjevalcem
- H** krmilnik z zaslonom na dotik
- I** avtomatski ročno nastavljen mešalni ventil za vodo
- J** oksigenator

Kompaktna varilnica		BHM 500
MM-LT volumen (1)	L	700/600
K-W volumen (2)	L	860/600
MM-LT premer (D1)	mm	1142
K-W premer (D2)	mm	1091
Višina (H1)	mm	1437
Višina (H2)	mm	1910
Skupna višina (H3)	mm	2435
Dolžina (L)	mm	2540
Dolžina (L+)	mm	3365
Električna moč	kW	38



*V tabeli navedene dimenzije lahko nekoliko odstopajo od dejanskih.

Posoda za toplo vodo (opcija)

Posoda je opremljena s črpalko ter električnimi grelci (za sisteme, ki jih segrevamo s termalnim oljem) oz. z grelnim plaščem (za sisteme, ki jih segrevamo s paro).

WTX 600 L / 12 kW WTX 1200 L / 18 kW WTX 2000 L / 24 kW

Posoda za hladno vodo (opcija)

Posoda je v cilindričnem delu opremljena s hladilnim plaščem.

CTX 600 L CTX 1200 L CTX 2000 L

Krmilna omarica z zaslonom na dotik

Vgrajen uporabniški vmesnik omogoča pregledno upravljanje in kontrolo procesa v vseh fazah: upravljanje črpalke in mešala, regulacija temperature (ločene nastavitve za območje plašča in dna posode), nastavitve timer-jev. Alarmi uporabnika obveščajo o preokrajšanih mejnih vrednostih in nastavljenih parametrih ter o morebitnih napakah v delovanju.

Na zaslonu je vedno prisoten prikaz dejanskih in nastavljenih vrednosti za posamezne posode in vgrajene naprave.

Temperaturna regulacija

Obe posodi sta opremljeni z grelnimi conami v območju plašča in podnice (lasersko varjene pillow-plate plošče) ter izolirani. V standardni izvedbi je sistem prilagojen za segrevanje s termalnim oljem, možna pa je tudi izvedba za segrevanje s paro.

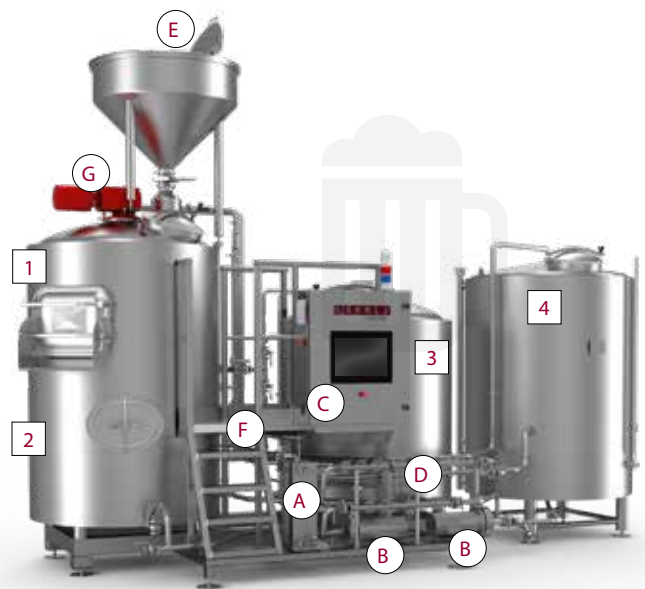
Podatki o nastavljenih in dejanskih temperaturah za posamezne naprave se izpisujejo na zaslonu.





Kompaktne varilnice BH2 / BH3

- kombinirane posode in multifunkcijske posode v različnih kombinacijah;
- vzpostavljen sistem cevnih in kabelskih povezav, razvodna enota (manifold) z loputnimi ventili;
- vgrajena črpalka (v standardni konfiguraciji je varilnica opremljena z eno črpalko; po naročilu lahko sistem nadgradimo z dodatno črpalko, kar poveča kapaciteto varilnice);
- precejvalna posoda (lauter) z grelnim plaščem in dnom;
- kompakten design: nosilno ogrodje ter perforiran pohodni podest povežejo vse komponente varilnice v povezano celoto;
- prilagodljiv proces: možnost kontrole in regulacije temperature, pretoka pивine, vrtenja mešala, nastavitve timer-jev;
- z varilnico lahko izvajamo večstopenjsko infuzijsko drozganje (step mashing) pri različnih temperaturah.



Kompaktna varilnica BH2

- BH2**
- 1 drozgalnik/cedilnik _ zgornji del posode
 - 2 posoda za toplo vodo _ spodnji del posode
 - 3 kotel / whirlpool
 - A ploščni prenosnik toplote
 - B črpalka
 - C krmilna omarica z zaslonom na dotik
 - D razvodna enota z loputnimi ventili
 - E vsipnik (opcija)
 - F podest s stopnicami in ograjo
 - G mešalna enota s pogonom

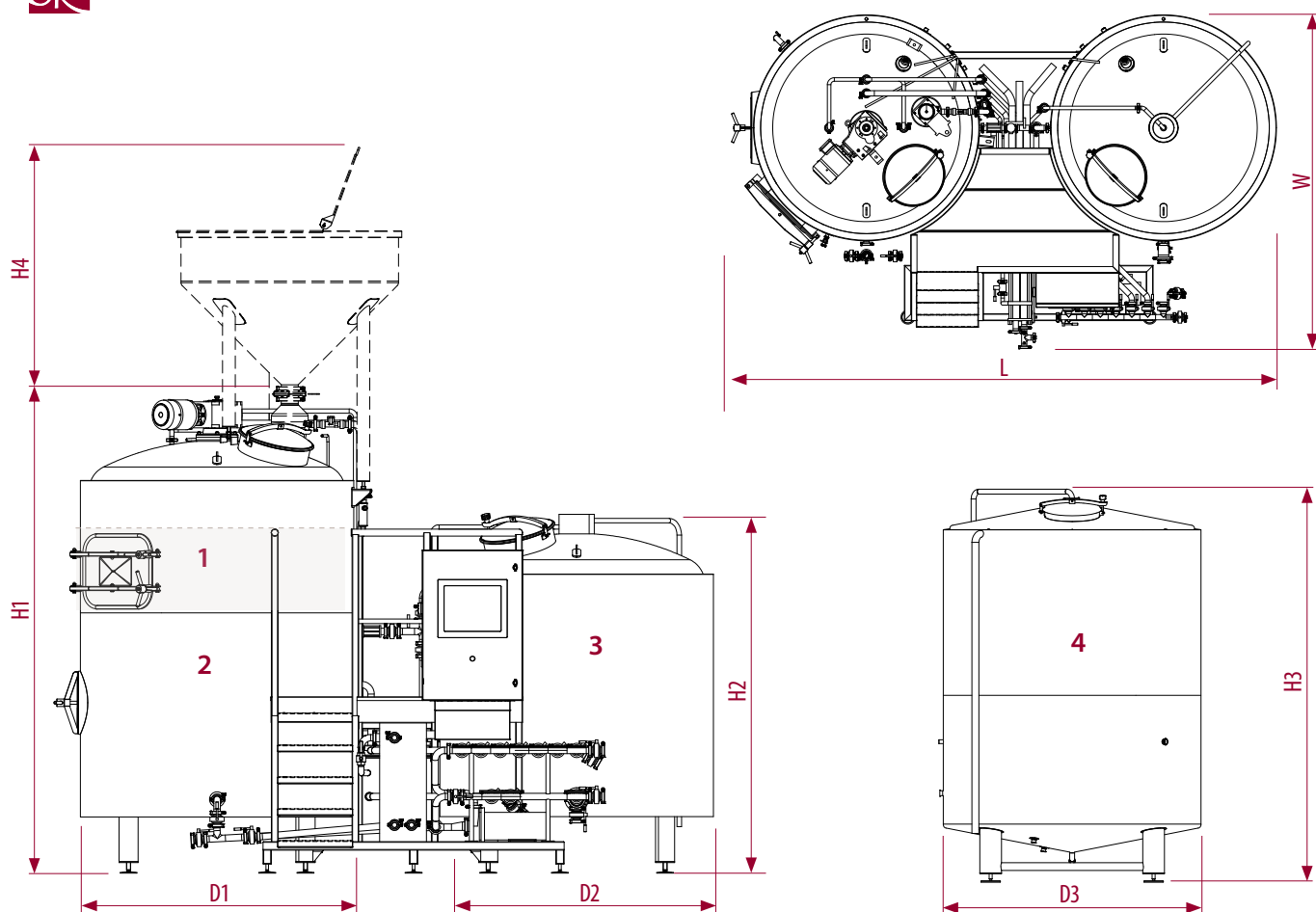
Kompaktna varilnica BH3

- BH3**
- 1 drozgalnik/cedilnik _ zgornji del posode
 - 2 whirlpool _ spodnji del posode
 - 3 kotel
 - 4 posoda za toplo vodo
 - A ploščni prenosnik toplote
 - B črpalka (2x)
 - C krmilna omarica z zaslonom na dotik
 - D razvodna enota z loputnimi ventili
 - E vsipnik (opcija)
 - F podest s stopnicami in ograjo
 - G mešalna enota s pogonom





infuzijsko drozganje pri različnih temperaturah



Varilnica BH2 / BH3		BH 10 hl	BH 20 hl	BH 25 hl
Max. količina drozge (posoda 1)	L	655	1580	1790
Volumen (posoda 2)	L	1140	2800	2915
Volumen (posoda 3)	L	1400	2670	3200
Volumen (posoda 4)	L	2000	4100	5100
Premer (D1)	mm	1335	1890	1990
Premer (D2)	mm	1335	1760	1925
Premer (D3)	mm	1370	1680	1680
Višina posode (H1)	mm	2730	2790	2850
Višina posode (H2)	mm	2050	2150	2210
Višina posode (H3)	mm	2000	2500	3000
Višina vsipnika (H4)	mm	1150	1610	1880
Skupna dolžina cca. (L)	mm	3400	4250	4600
Skupna širina cca. (W)	mm	1950	2510	2640



* V tabeli navedene dimenzije lahko nekoliko odstopajo od dejanskih.



Mikropivovarne MB2 / MB4 / MB5

- načrtujemo in izdelujemo opremo za male in srednje velike pivovarne;
- možne so različne kombinacije posod: več-funkcijske posode (drozgalnik - cedilnik, kuhalna posoda-whirlpool), posode za izvajanje ločenih procesov (drozgalnik, cedilnik, kotel, whirlpool, posode za toplo in hladno vodo);
- cevovodi, spojni elementi, ventili, senzori; kabelske povezave
- ločene črpalke za posamezne posode onemogočijo mešanje produkta;
- ločen CIP-postopek za posamezne posode;
- pregleden nadzorniški vmesnik z zaslonom na dotik,
- po meri narejen protizdrski podest s stopnicami združi vse komponente v povezano celoto, uporabniku omogoča enostaven dostop do posod in dober pregled nad dogajanjem, uporabnik procese upravlja preko krmilnika, ki je nameščen na ograjo podesta.

Infuzijsko drozganje pri različnih temperaturah

Pri tem načinu se postopek drozganja izvaja v več zaporednih stopnjah. Pri vsaki naslednji stopnji se temperatura drozge poviša na novo določeno vrednost.

Glavna prednost večstopenjskega drozganja je v tem, da s postopnim dviganjem temperature in mirovanjem na določenih temperaturah, ustvarjamo optimalne pogoje za delovanje specifičnih encimov in s tem za razgradnjo snovi v sladcu ter tako pripravimo dobro podlago za delovanje kvasovk in kasnejšo fermentacijo. Ta metoda se pogosto uporablja pri proizvodnji nemških vrst piva.

Program za večstopenjsko drozganje (step mashing) vključuje 6 korakov. Za vsak korak določimo trajanje in zeleno temperaturo. Po želji vpišemo tudi parametre prečrpavanja (vključ črpalke) in mešanja (vključ mešala), da zagotovimo čimbolj enakomerno in homogeno segrevanje drozge v posodi.

Izvajanje CIP postopka

Vgrajen CIP omogoča dva načina uporabe:

Način 1: Sistem izpirate z vodo, ki jo črpate iz posode za toplo vodo (HWT). Odprite ustrezne ventile, da omogočite cirkulacijo vroče vode v delih sistema, ki jih želite očistiti. Nastavite zeleno hitrost delovanja črpalke.

Način 2: Izperite celoten sistem ali posamezne posode s pripravljeno čistilno substanco, ki jo v sistem dovajate preko odtočnega priključka.

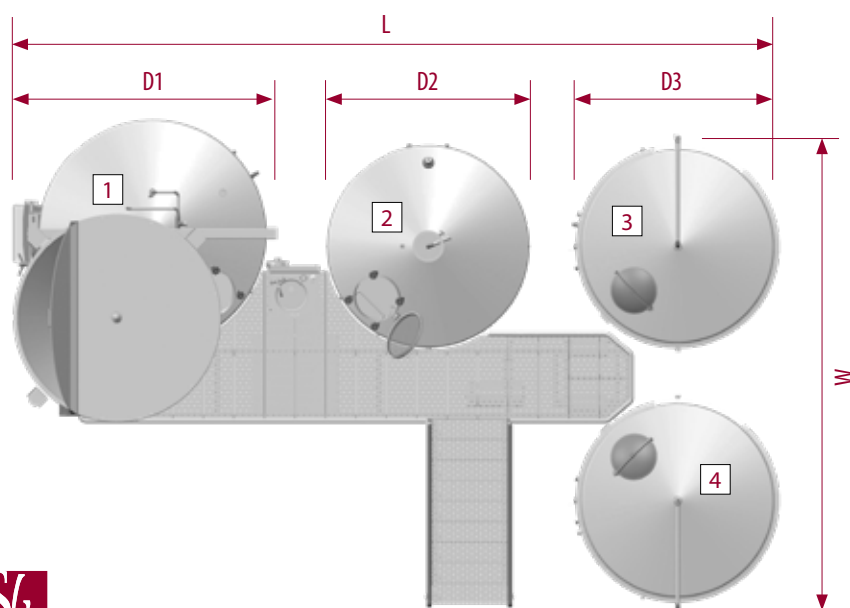
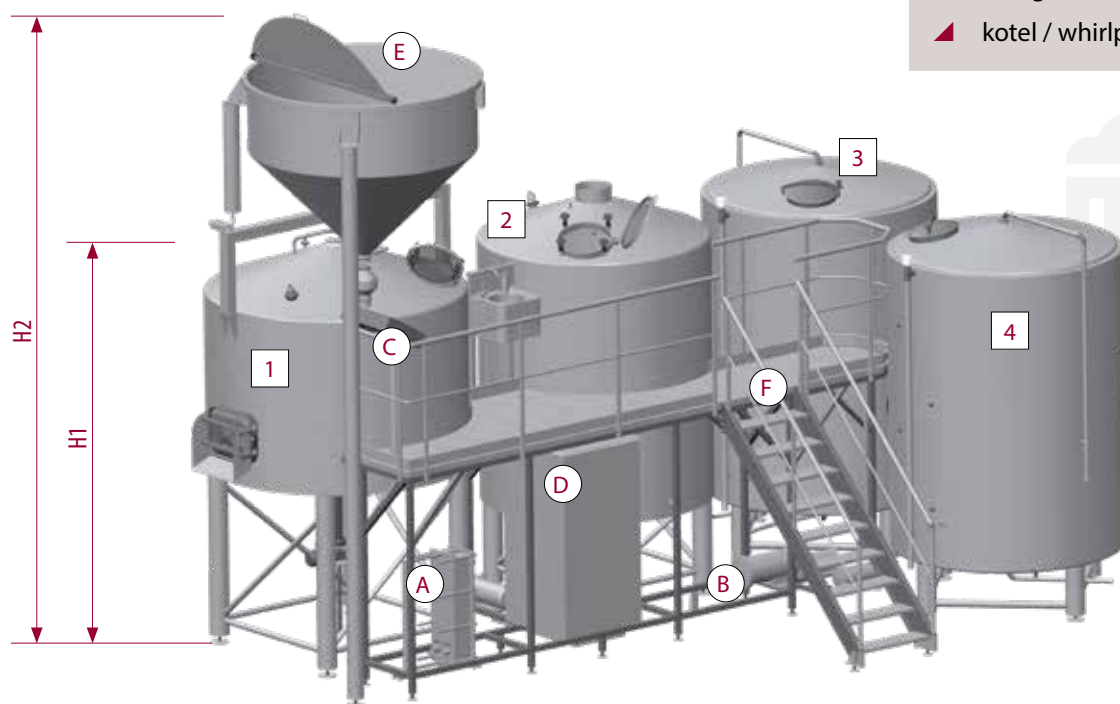
Črpalke

Sistem vključuje več centrifugalnih sanitarnih črpalke: za črpanje tople in hladne vode, črpalke za lauter, mešalno posodo, kotel in whirlpool. Število črpalke je odvisno od modela varilnice.

Vgrajene črpalke so certificirane za uporabo v prehrabeni industriji. Služijo za transfer produkta med različnimi procesnimi posodami, uporabljamo jih tudi za CIP-pranje.



- ▲ drozgalnik / cedilnik
- ▲ kotel / whirlpool



Sestav in oprema:

- | | | |
|-----|---|-----------------------------------|
| MB2 | 1 | Drozgalnik / cedilnik |
| | 2 | Kotel / whirlpool |
| | 3 | Posoda za toplo vodo |
| | 4 | Posoda za hladno vodo |
| | A | Ploščni prenosnik toplote |
| | B | Črpalke |
| | C | Krmilna enota z zaslonom na dotik |
| | D | Elektro omarica |
| | E | Vsipnik |
| | F | Podest s stopnicami in ograjo |



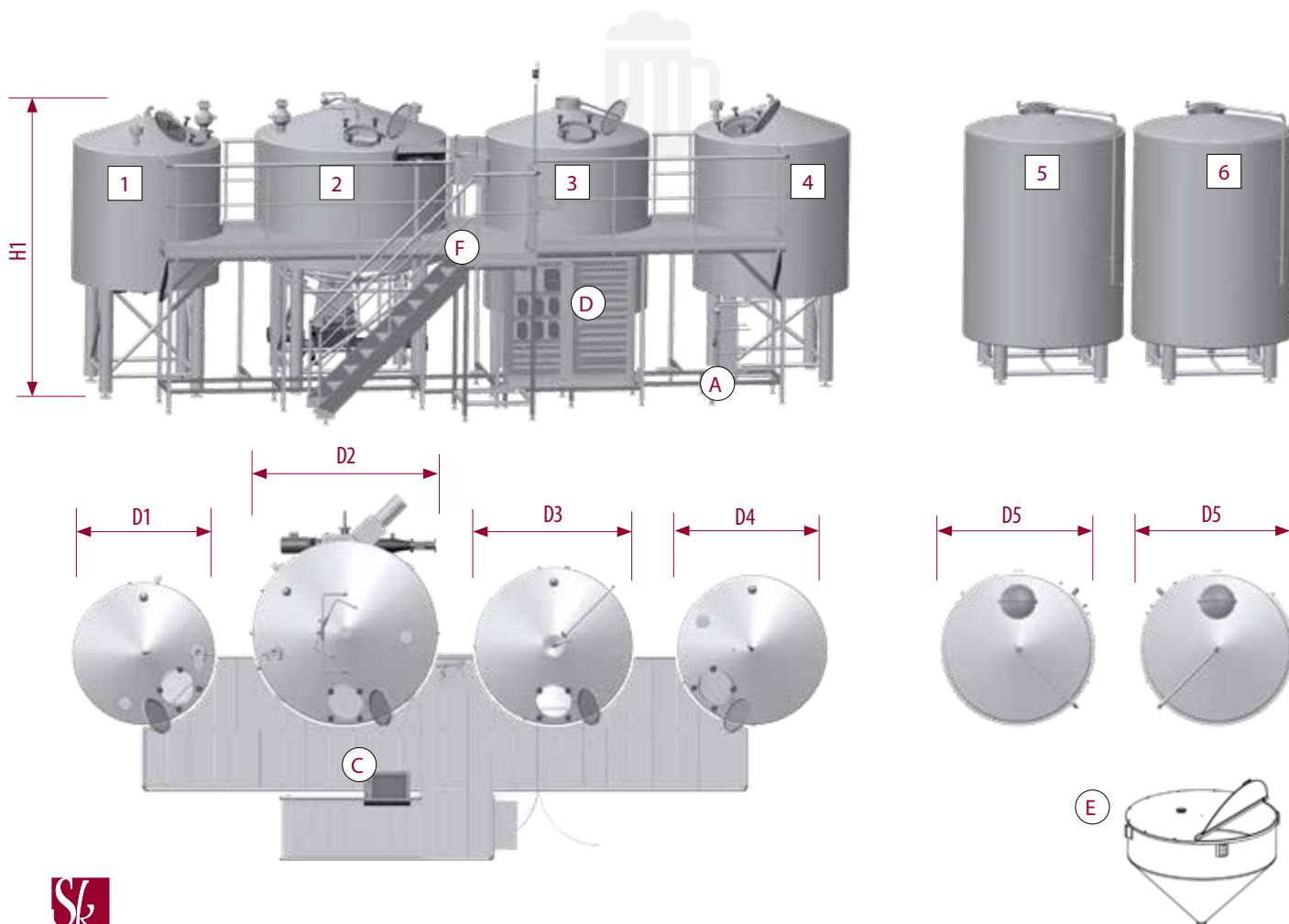
ID		MB2-40 hl
Drozgalnik / cedilnik (1)	L	4820
Kotel / whirlpool (2)	L	5810
Posoda za toplo vodo (3)	L	7150
Posoda za hladno vodo (4)	L	7150
Premer (D1) _ notranji / zunanji	mm	2135 / 2235
Premer (D2)	mm	1983
Premer (D3)	mm	2000
Skupna višina brez vsipnika (H1)	mm	3550
Skupna višina z vsipnikom (H2)	mm	5860
Skupna dolžina cca. (L)	mm	7600
Skupna širina cca. (W)	mm	4880



* V tabeli navedene dimenzije lahko nekoliko odstopajo od dejanskih.



- ▲ Drozgalnik
- ▲ Cedilnik
- ▲ Kotel
- ▲ Whirlpool



Sestav in oprema:

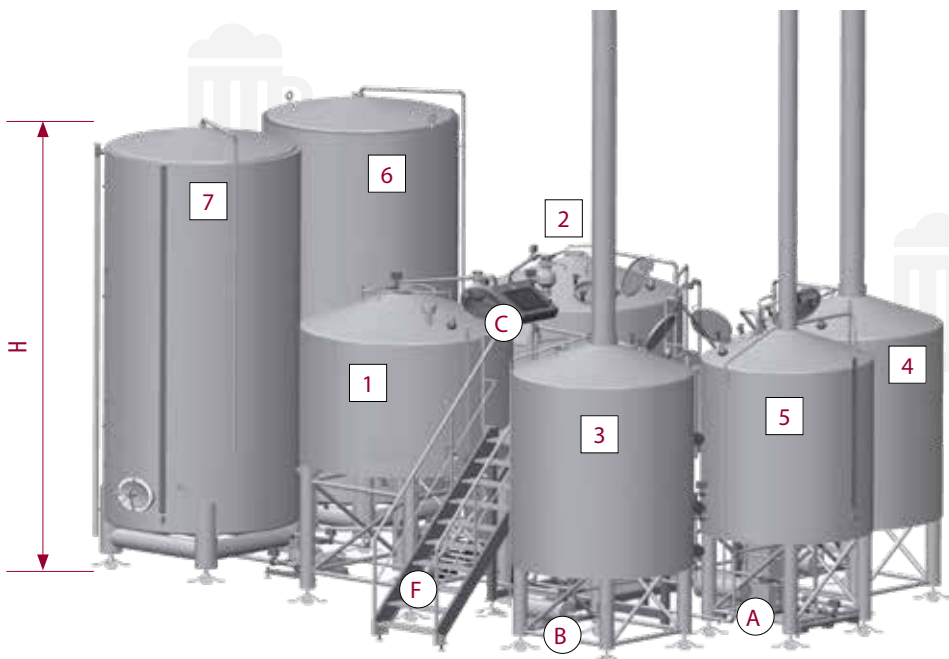
- 1 Drozgalnik
- 2 Cedilnik
- 3 Kotel
- 4 Whirlpool
- 5 Posoda za toplo vodo
- 6 Posoda za hladno vodo
- A Ploščni prenosnik toplote
- B Črpalke
- C Krmilna enota z zaslonom na dotik
- D Elektro omarica
- E Vsipnik
- F Podest s stopnicami in ograjo

MB4

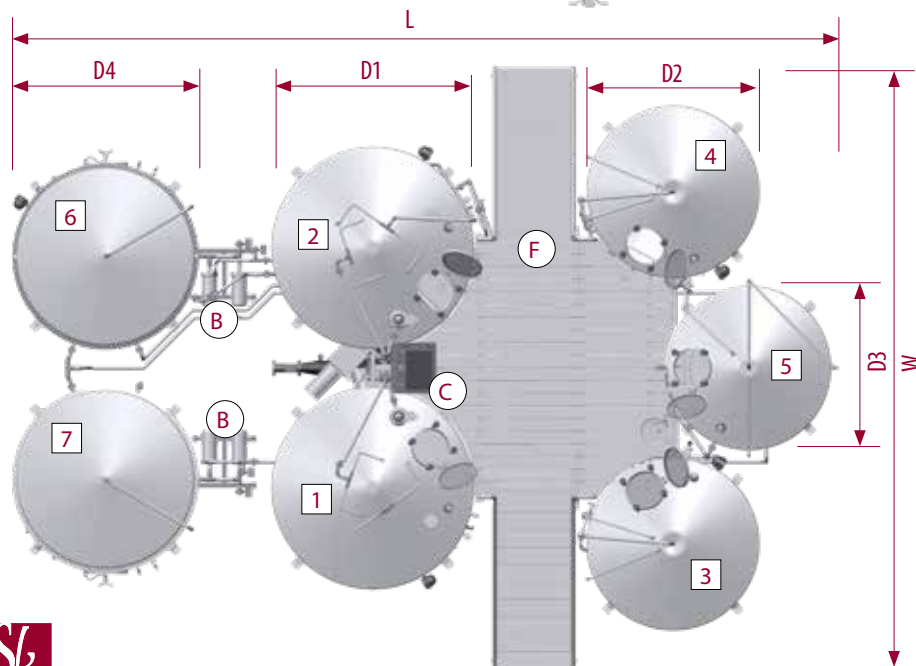
ID		MB4-40 hl
Drozgalnik (1)	L	3745
Cedilnik (2)	L	5800
Kotel (3)	L	5725
Whirlpool (4)	L	4780
Posoda za toplo vodo (5)	L	7150
Posoda za hladno vodo (6)	L	7150
Premer (D1)	mm	1850
Premer (D2) _ notranji / zunanji	mm	2291 / 2387
Premer (D3)	mm	2035
Premer (D4)	mm	1935
Premer posod za vodo (D5)	mm	2000
Skupna višina brez vsipnika (H1)	mm	3580
Skupna višina z vsipnikom	mm	6480
Skupna dolžina cca. (L)	mm	9860
Skupna širina cca. (W)	mm	6135



* V tabeli navedene dimenzije lahko nekoliko odstopajo od dejanskih.



- ▲ 2 x drozgalnik / cedilnik
- ▲ 2 x kotel
- ▲ Whirlpool



Sestav in oprema:

- 1 Drozgalnik / cedilnik
- 2 Drozgalnik / cedilnik
- 3 Kotel
- 4 Kotel
- 5 Whirlpool
- 6 Posoda za toplo vodo
- 7 Posoda za hladno vodo
- A Ploščni prenosnik toplote
- B Črpalke
- C Krnilna enota z zaslonom na dotik
- D Elektro omarica
- E Vsipnik
- F Podest s stopnicami in ograjo



ID		MB5-40 hl
Drozgalnik / cedilnik (1, 2)	L	5800
Kotel (3, 4)	L	5725
Whirlpool (5)	L	4780
Posoda za toplo vodo (6)	L	14350
Posoda za hladno vodo (7)	L	14350
Drozgalnik - premer (D1) _ notr. / zun.	mm	2291 / 2387
Kuhalna posoda _ premer (D2)	mm	2035
Whirlpool _ premer (D3)	mm	1935
HWT/CWT _ diameter (D4)	mm	2200
Skupna višina cca. (H)	mm	5090
Skupna dolžina cca. (L)	mm	9765
Skupna širina cca. (W)	mm	7140



* V tabeli navedene dimenzije lahko nekoliko odstopajo od dejanskih.



Predstavitev podjetja Škrlj d.o.o.



Podjetje Škrlj d.o.o. je zršlo na trdnih temeljih bogate družinske tradicije in je danes prepoznavno evropsko podjetje z uveljavljenimi mednarodnimi trgi.

Osnovne dejavnosti podjetja so razvoj, proizvodnja ter prodaja opreme iz nerjavnega jekla za naslednje sektorje:

- vinarstvo
- pivovarstvo
- živilska industrija
- farmacevtska industrija

V podjetju velik del sredstev namenimo raziskavam. Sledimo novim trendom in zahtevam tržišča. Redno posodabljamoinformacijske in proizvodne tehnologije. Zagotavljamo sledljivost materialov in postopkov v proizvodnem procesu..

V podjetju Škrlj d.o.o. ponujamo celostne storitve v okviru naslednjih proizvodnih zmogljivosti:

- linija za razrez pločevine iz kolutov
- linija za poliranje in brušenje ravne pločevine
- stroj za notranje in zunanje brušenje podnic in posod
- upogibanje in preoblikovanje pločevine
- ročno, strojno (ravno in krožno) in robotsko varjenje (TIG, MIG/MAG, plazma)
- avtomatsko peskanje velikih izdelkov v komori s kroglicami CrNi
- pasivacija gotovih izdelkov
- obdelava z obdelovalnimi stroji CNC
- razrez materiala z abrazivnim vodnim curkom
- laserski 2D in 3D razrez
- lasersko varjenje
- elektropoliranje



Vinarstvo



- posode za vino
- vinifikatorji
- pnevmatske stiskalnice
- oprema za regulacijo temperature
- polavtomatske etiketirke

Pivovarstvo



- posode za fermentacijo piva
- posode za zorenje piva
- kompaktne varilnice
- načrtovanje, izdelava in montaža malih in srednje velikih pivovarn
- polavtomatske etiketirke

Živilska industrija



- rezervoarji za skladiščenje mleka in jogurta
- posode za predelavo mleka ter mlečnih izdelkov
- posode za proizvodnjo in shranjevanje alkoholnih pijač
- posode za proizvodnjo in shranjevanje sokov in gaziranih pijač
- posode za shranjevanje vode, olja, kisa

Farmaceutska industrija

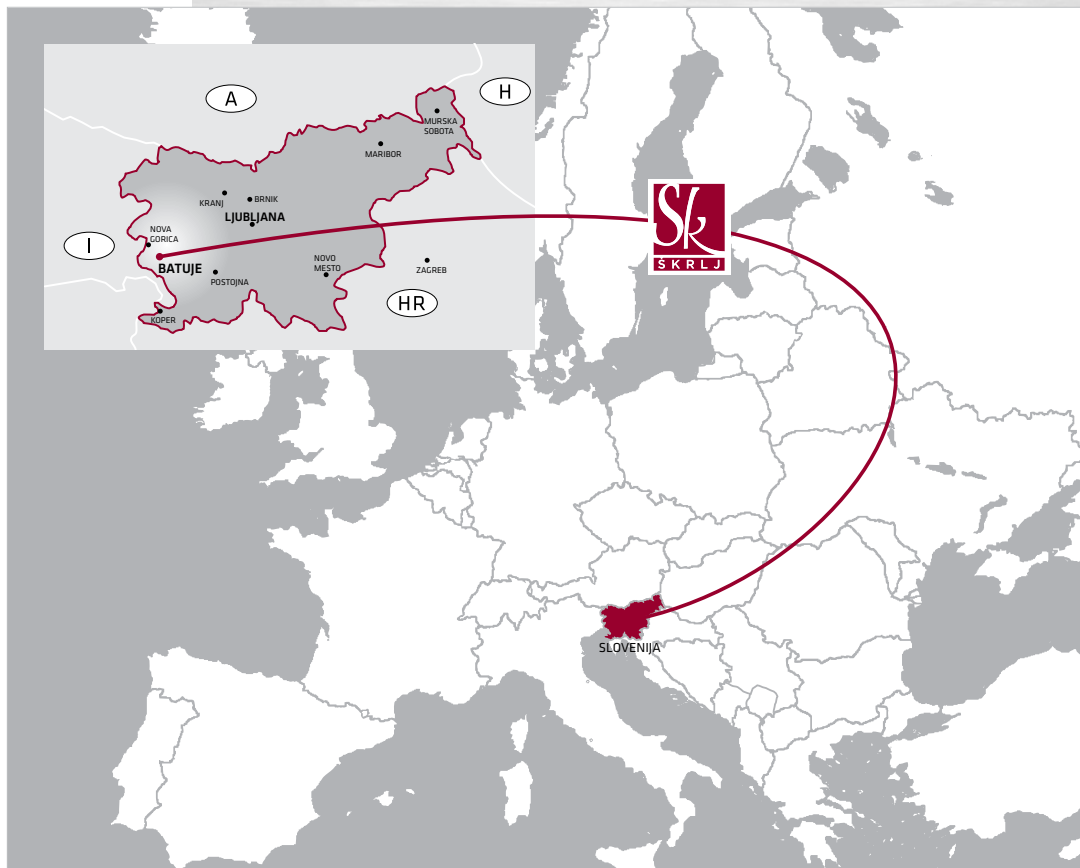


- posode CIP / SIP
- posode za pripravo sterilne vode WFI in prečiščene vode PW
- posode za shranjevanje sterilnih in nesterilnih raztopin
- reaktorji / bioreaktorji
- fermentorji
- mešalne posode
- naprave za ekstrakcijo

Drugi izdelki



- posode za kemično industrijo
- silosi za shranjevanje sipkih materialov (žito, moka ipd.)
- posode za skladiščenje odpadnih snovi
- pohodne rešetke, podesti in stopnice
- odtočni kanali
- ostala oprema po naročilu



www.sk-skrlj.com



ŠKRLJ

Sedež podjetja:

Škrlj d.o.o.
Dunajska cesta 196 · SI-1000 Ljubljana · Slovenija

Proizvodni obrat in uprava:

SK Škrlj d.o.o.
Batuje 90 · SI-5262 Črniče · Slovenija

Tel.: 00386 5 364 35 00

Fax: 00386 5 364 35 25

e-mail: sk@sk-skrlj.com

www.sk-skrlj.com

GPS:

13° 46' 16" E

45° 53' 08" N